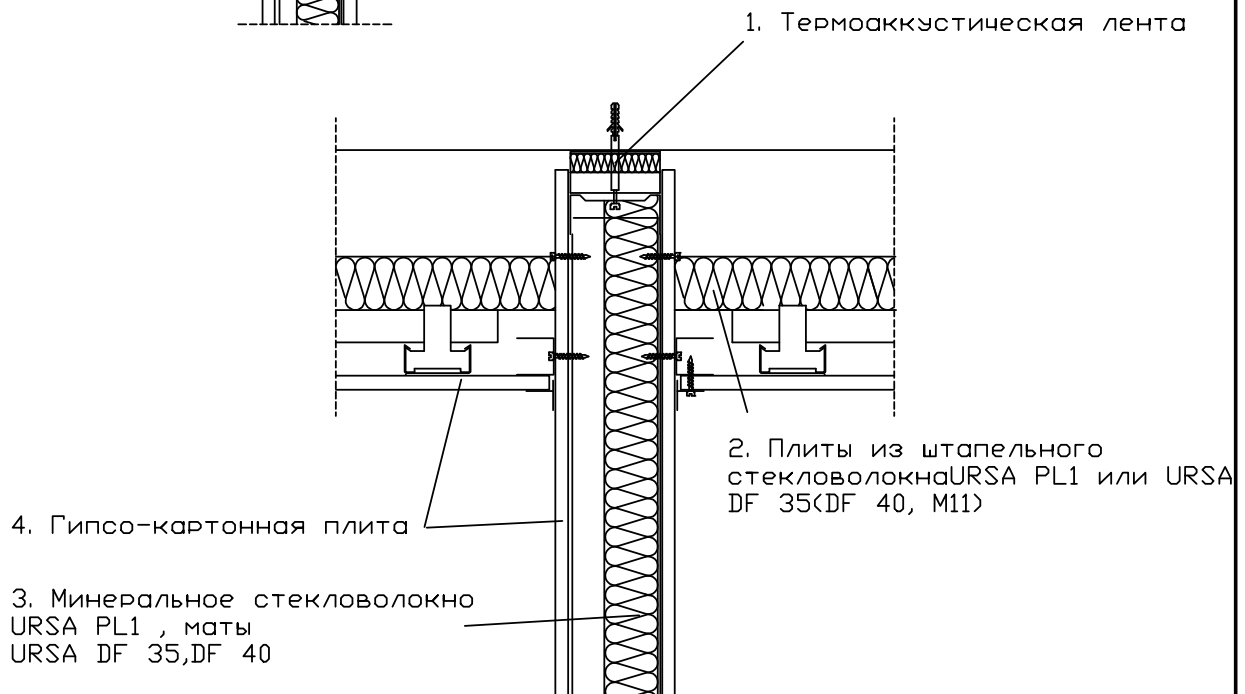
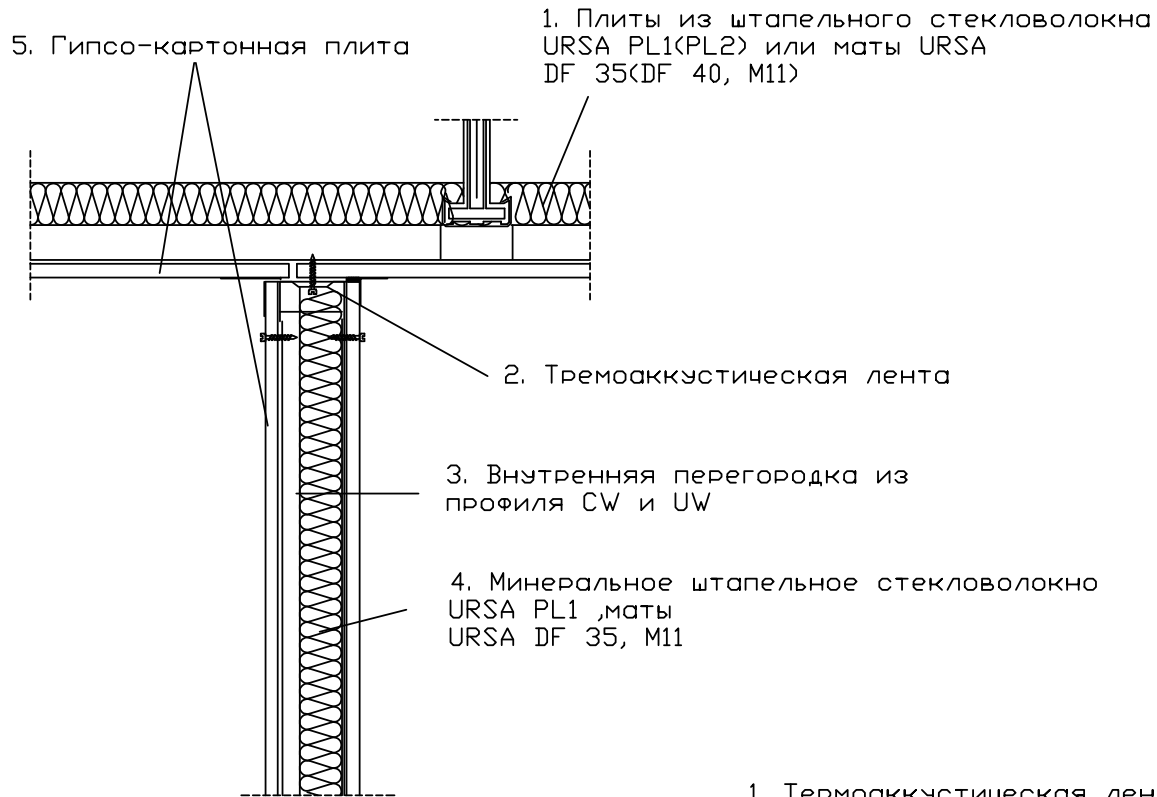
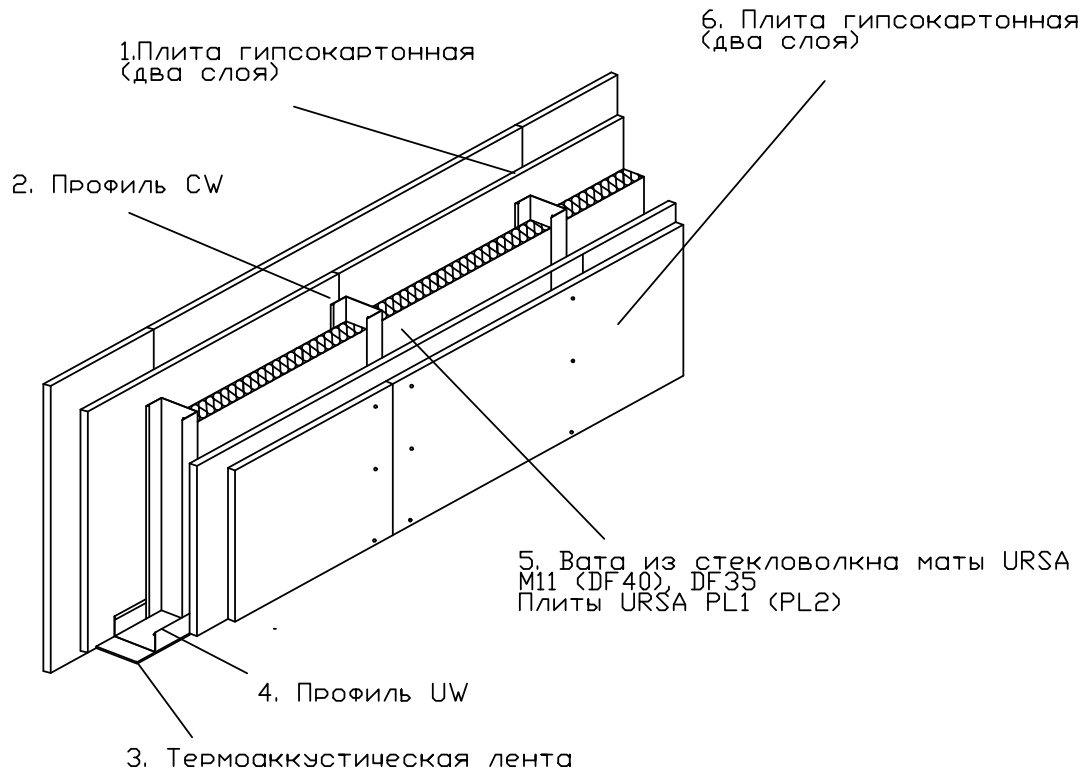


Узел сопряжения подвесного потолка с каркасной перегородкой



					П И И У Р С А 2007	Лист
Изм	Лист	№ док	Подпись	Дата		33

Гипсокартонная перегородка.



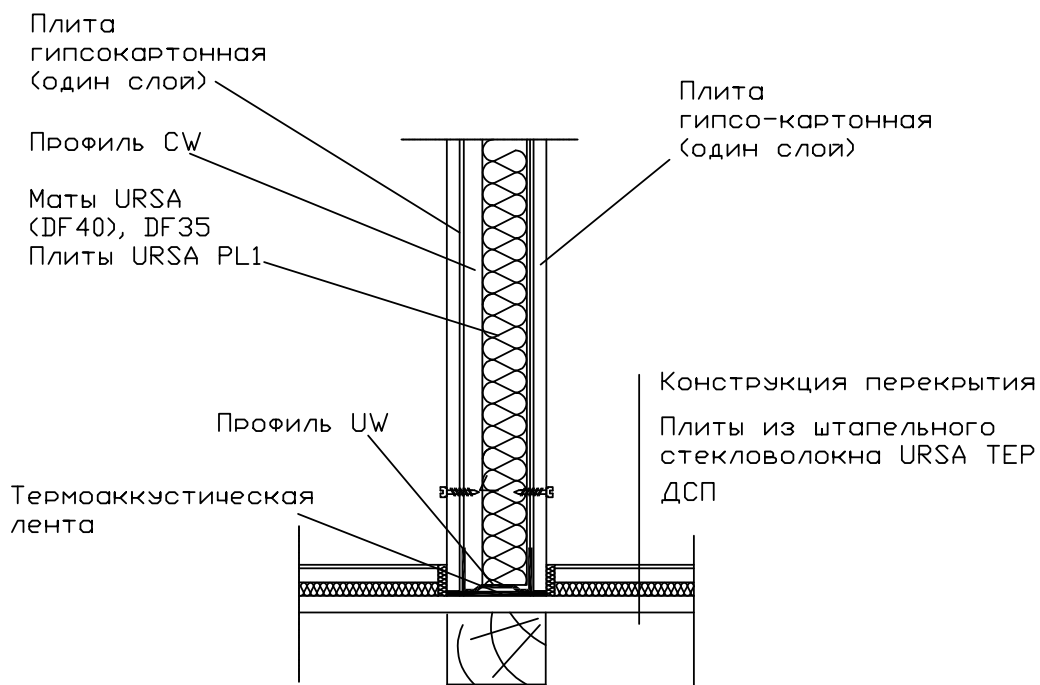
Изм	Лист	№ док	Подпись	Дата

П И И У Р С А 2 0 0 7

Лист

34

**Узел сопряжения каркасной
перегородки и деревянного пола.**



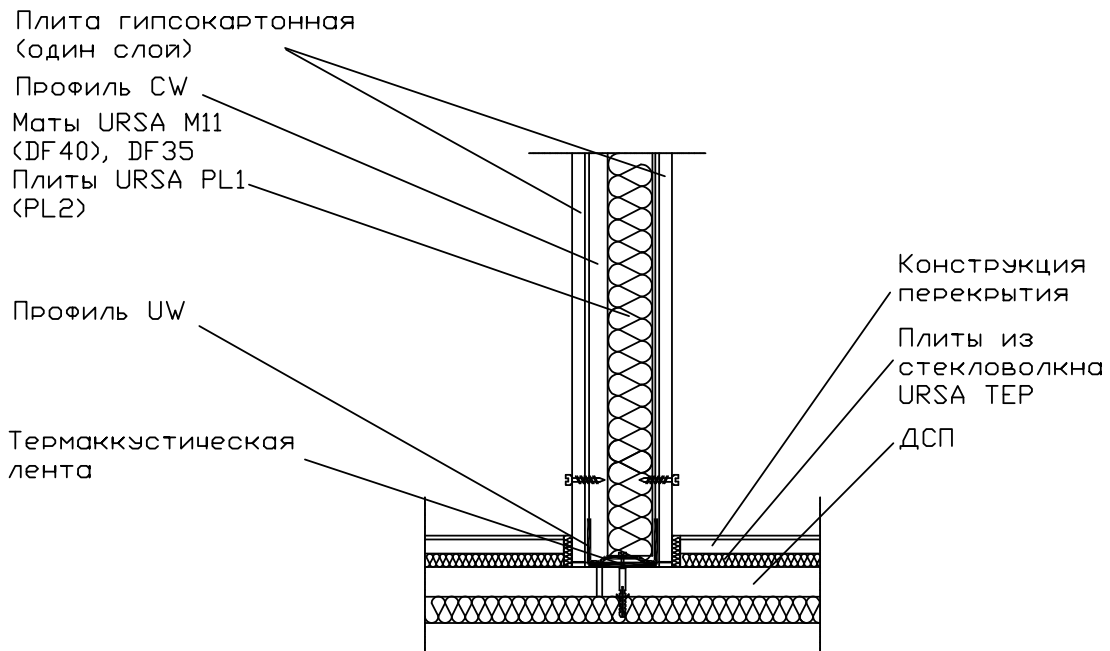
Изм	Лист	№ док	Подпись	Дата

П И И У Р С А 2 0 0 7

Лист

35

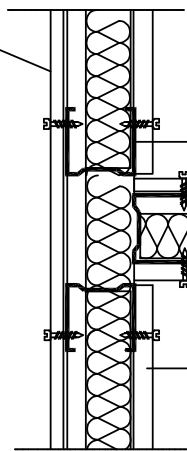
**Узел сопряжения каркасной
перегородки и пола на бетонной
основе.**



					П И И У Р С А 2007	Лист
						36
Изм	Лист	№ док	Подпись	Дата		

Узел сопряжения двух каркасных перегородок .

Плита гипсокартонная
(один слой)



Профиль CW

Маты URSA M11 (DF40),
DF35

Плиты URSA PL1 (PL2)

Плита гипсокартонная
(один слой)

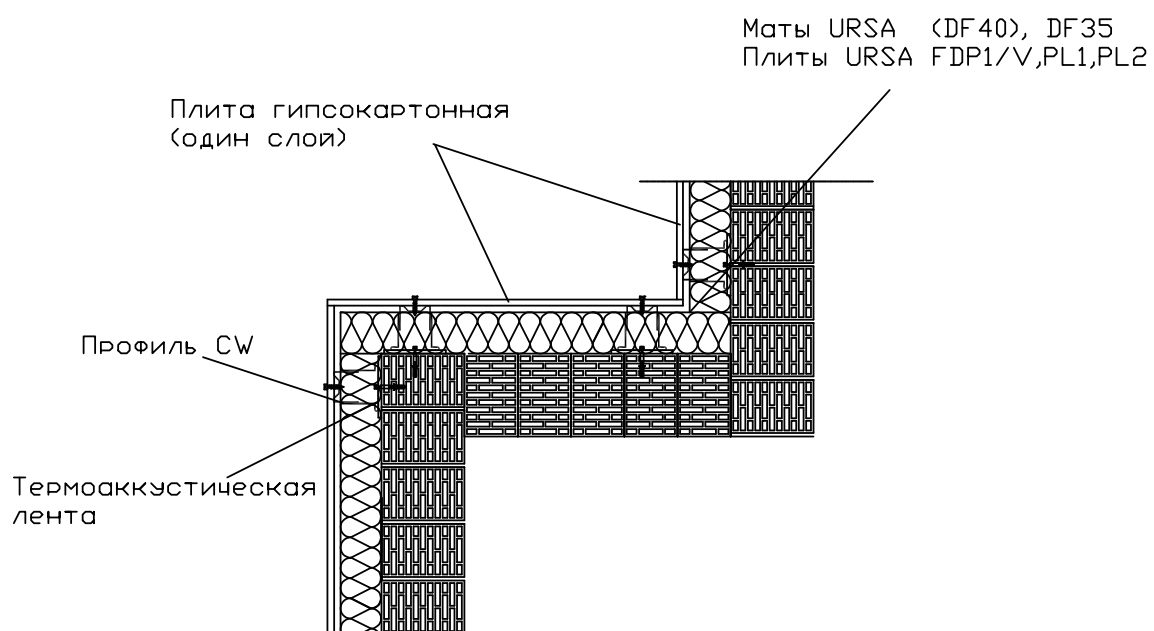
Изм	Лист	№ док	Подпись	Дата

ПНИ УРСА 2007

Лист

37

Стена внутренняя керамическая с пустотами



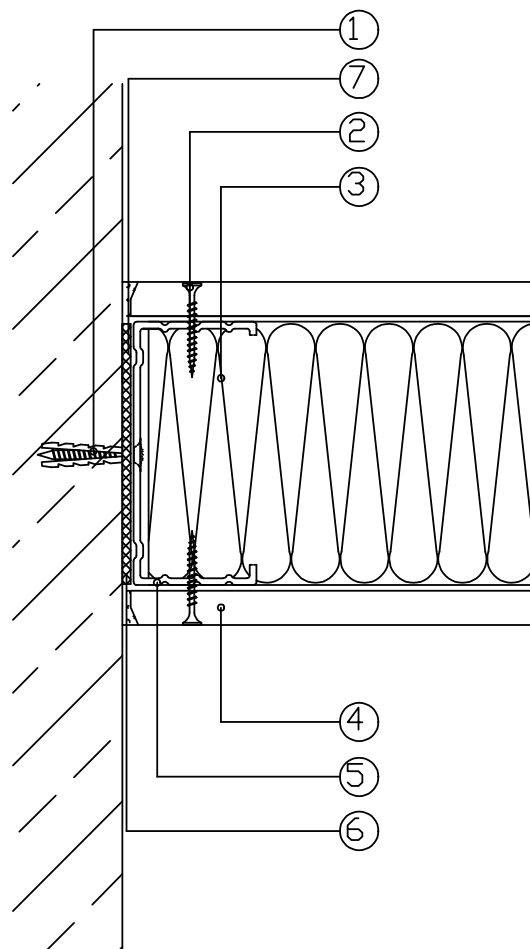
Изм	Лист	№ док	Подпись	Дата

ПНИ УРСА 2007

Лист

38

Узел сопряжения каркасной перегородки и стены.



- 1 Дюбель
- 2 Саморез
- 3 Плиты и маты из стекловолкна URSA PL1
(PL2, DF40, DF35, M11)
- 4 Гипсо-картонная плита
- 5 Профиль CW
- 6 Термоакустическая лента
- 7. Шпаклевка

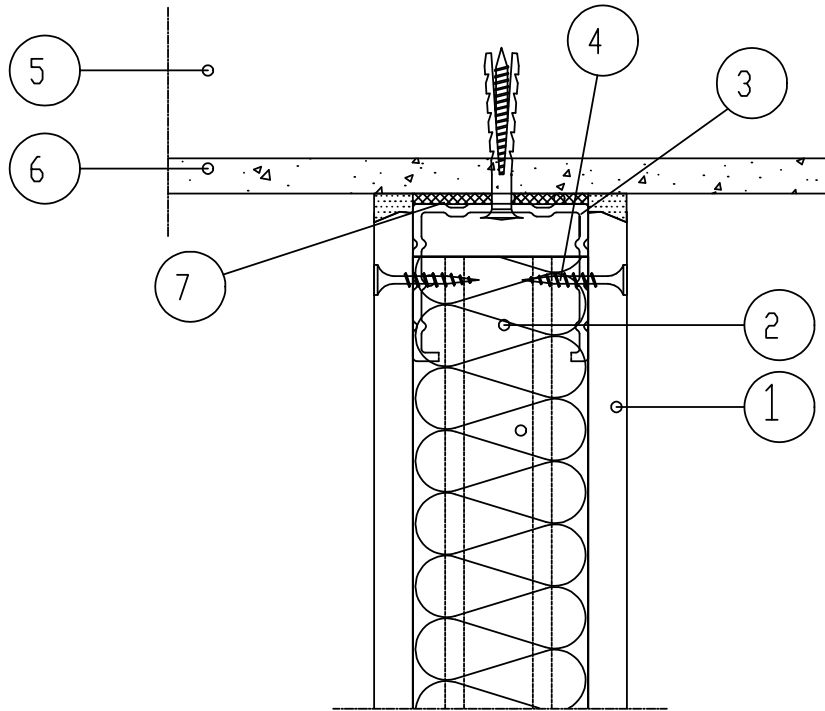
Изм	Лист	№ док	Подпись	Дата

П И И У Р С А 2 0 0 7

Лист

39

**Узел сопряжения каркасной
перегородки и перекрытия.**



- 1 Гипсо-картонная плита
- 2 Плиты и маты из
стекловолокна URSA PL1
(P12, DF40, DF35, M11)
- 3 Профиль UW
- 4 Саморез
- 5 Подвесной потолок
- 6 Внутренняя штукатурка
- 7 Лента термоакустическая

Изм	Лист	№ док	Подпись	Дата

П И И У Р С А 2007

Лист

40