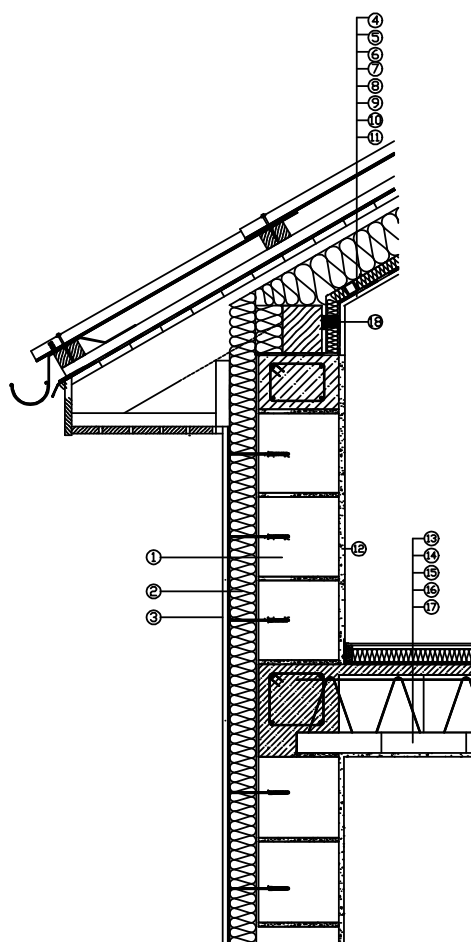


## Изоляция скатной кровли, стены и пола, выполненные сухим способом



- 1 Стена на жестотелого кирпича
- 2 Плиты изоляционные плотные
- 3 URSA System V
- 4 Кровельное покрытие
- 5 Контрольщетка
- 6 Гидроизоляционная мембрана
- 7 Крепление
- 8 Вентиляционный зазор
- 9 Маты или плиты из стекловолна (DF, DS, DF40, MI1, PL1, PL2)
- 10 Пароизоляция
- 11 Гипсокартонные плиты закрепленные на металлопрофиле
- 12 Штукатурка внутренняя
- 13 Напольное покрытие
- 14 Плита ДСП
- 15 Плиты из стекловаты URSA TER
- 16 Пароизоляция
- 17 Промнастил
- 18 Лента уплотнительная

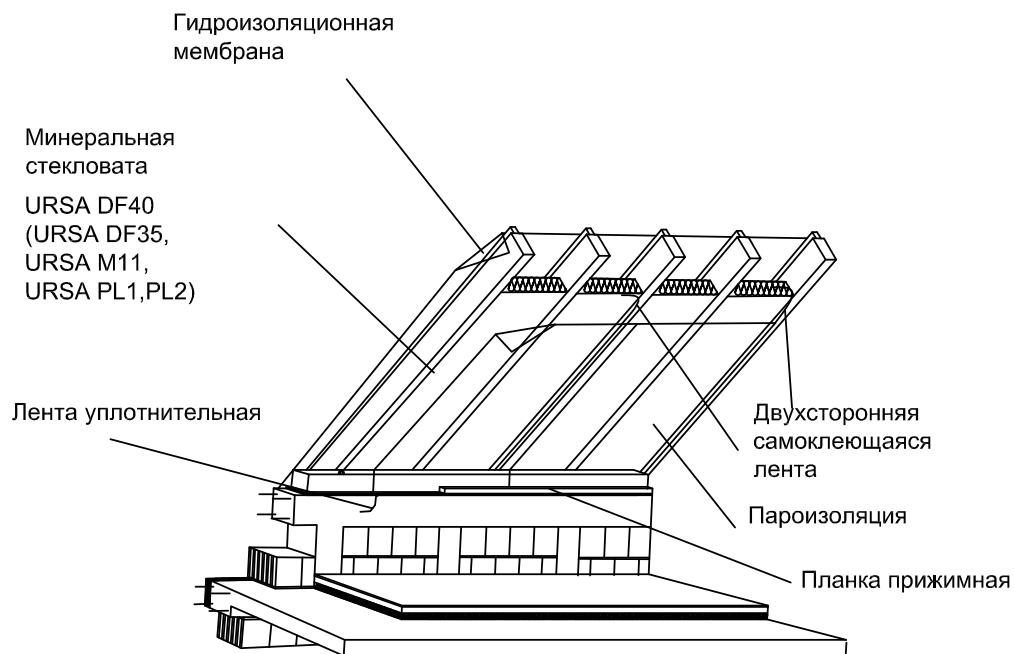
Изм	Лист	№ док	Подпись	Дата	

П И И У Р С А 2 0 0 7

Лист

3

### Изоляция однослойная скатной кровли. Вид общий.



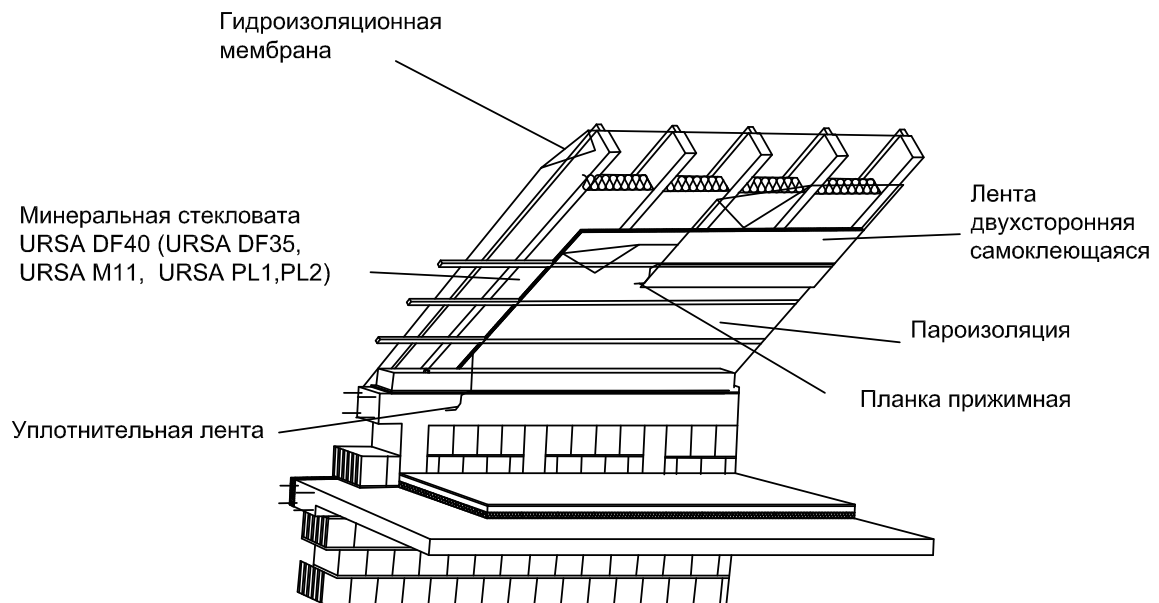
Изм	Лист	№ док	Подпись	Дата

П И И У Р С А 2 0 0 7

Лист

5

**Изоляция скатной кровли  
двухслойная. Вид общий.**



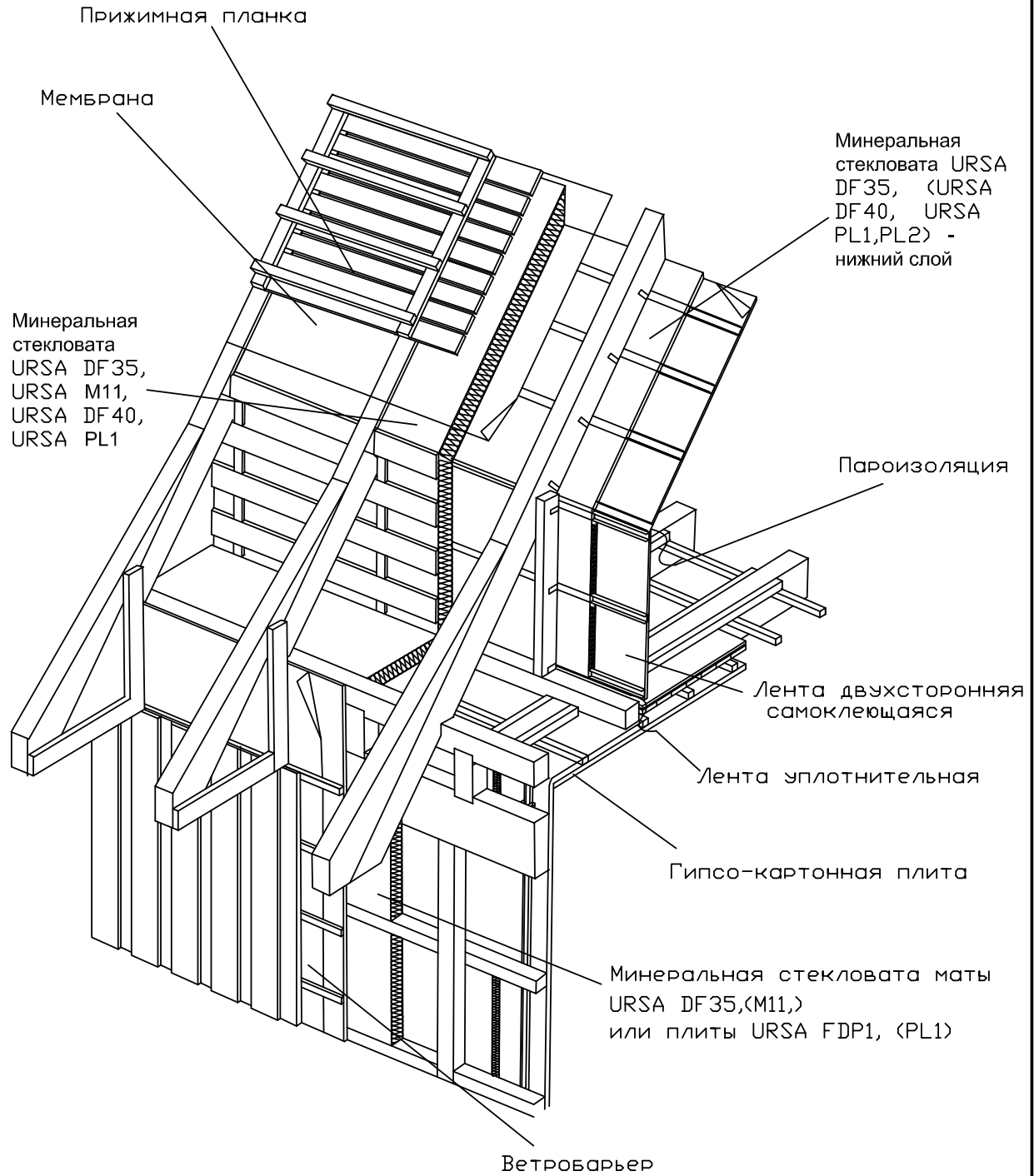
Изм	Лист	№ док	Подпись	Дата

П И И У Р С А 2 0 0 7

Лист

6

**Конструкция скатной кровли и  
легкая каркасная конструкция  
сетены.**



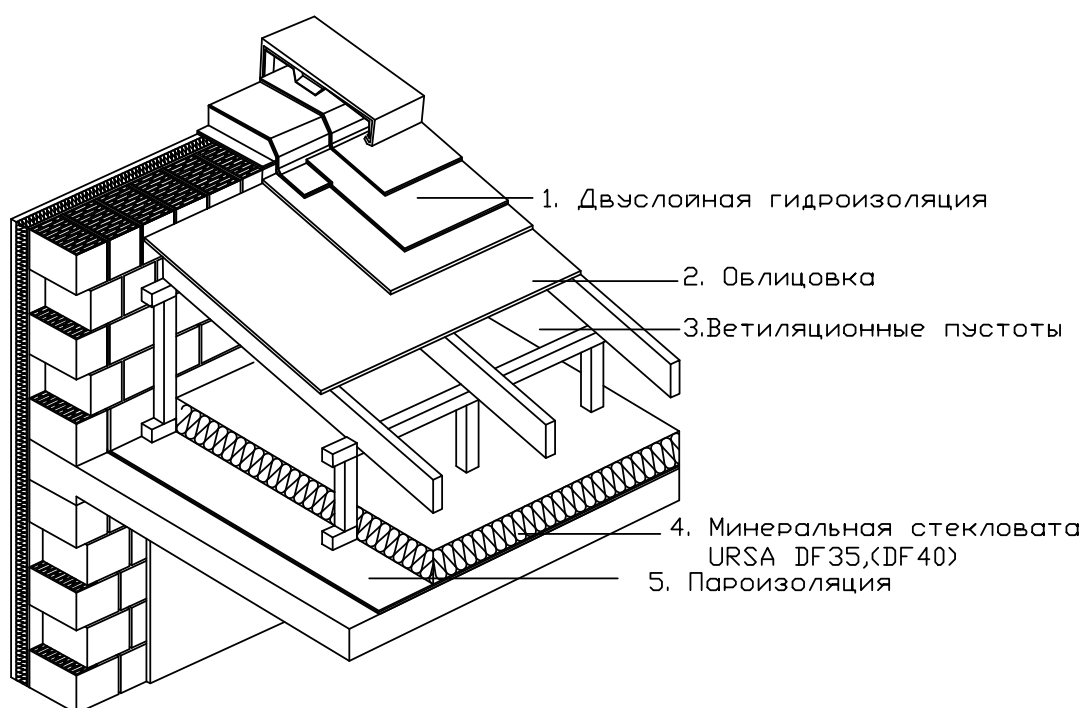
Изм	Лист	№ док	Подпись	Дата

П И И У Р С А 2 0 0 7

Лист

7

### Перекрытие чердачное. Вид общий



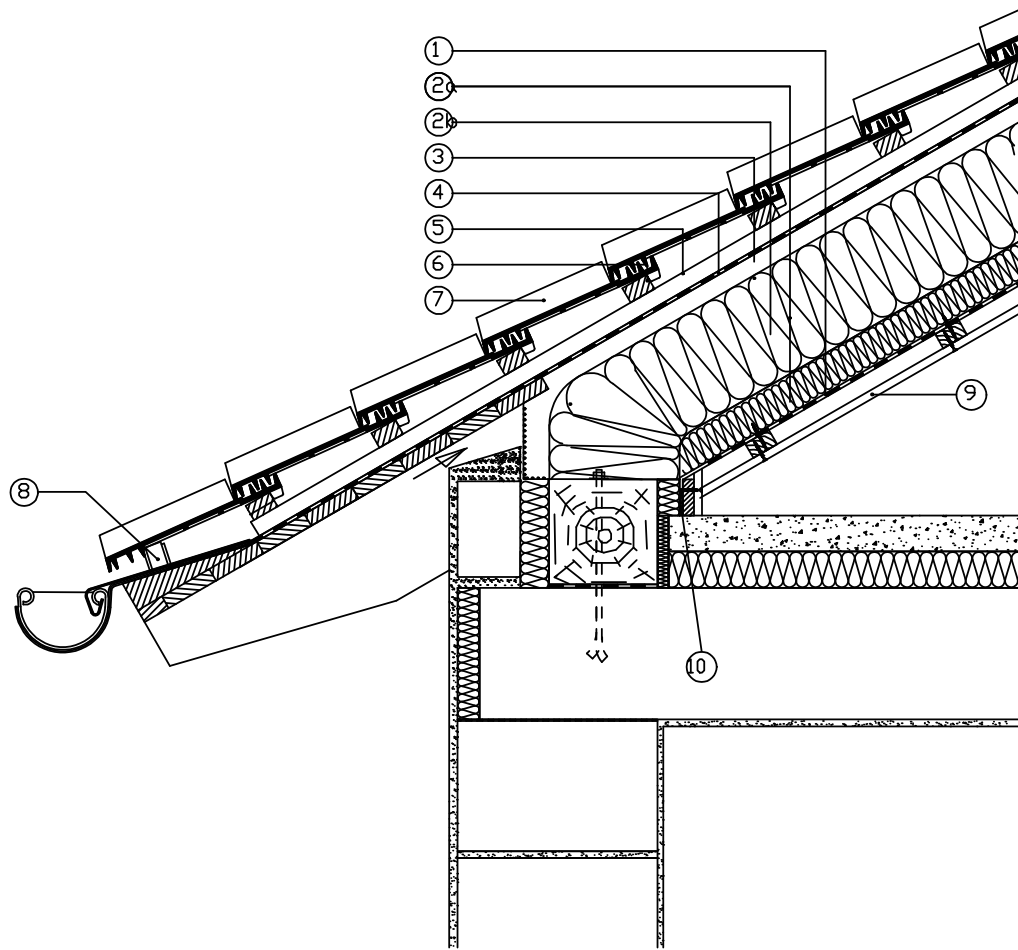
Изм	Лист	№ док	Подпись	Дата

ПИИ УРСА 2007

Лист

8

## Изоляция скатной кровли.



- 1 Пароизоляция
- 2a Маты или плиты из шпательного стекловолокна  
URSA DF40, DF35
- 2b Маты или плиты из стекловолокна URSA DF35, DF40,  
M11, PL1) -верхний слой
- 3 Вентилируемый зазор
- 4 Мембрана кровельная
- 5 Контробрешетка
- 6 Обрешетка
- 7 Верхнее покрытие
- 8 Обрешетка водосточного желоба
- 9 Облицовка гипсокартонная
- 10 Лента уплотнительная

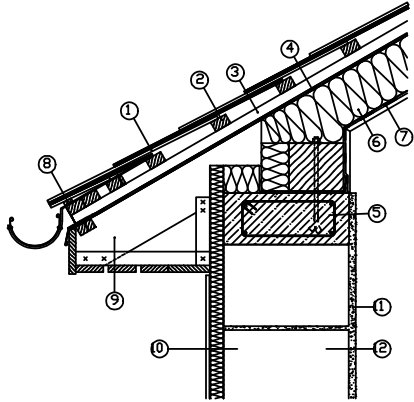
Изм	Лист	№ док	Подпись	Дата

П И И У Р С А 2 0 0 7

Лист

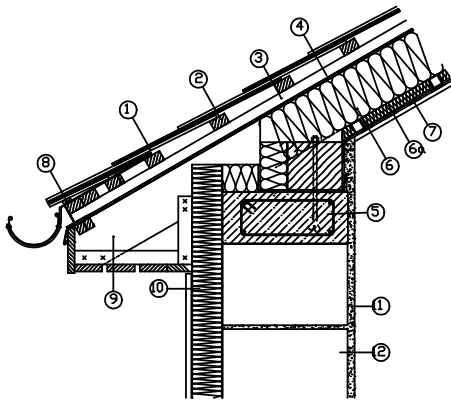
9

**Узел примыкания фасадной стены и  
скатной кровли (однослойная  
изоляция)**



- 1 Верхний слой
- 2 Обрешетка
- 3 Контробрешетка
- 4 Гидроизоляционная мембрана
- 5 Крепление маурлата
- 6 Маты и плиты из стекловаты URSA  
URSA (DF40, DF35, M11, PL1)
- 7 Пароизоляция
- 8 Обрешетка подвижная
- 9 Стропило
- 10 URSA System W lub URSA System S
- 11 Штукатурка внутренняя
- 12 Стена

**Узел примыкания фасадной стены и скатной  
кровли (двухслойная изоляция)**



- 1 Верхний слой
- 2 Обрешетка
- 3 Контробрешетка
- 4 Гидроизоляционная мембрана
- 5 Усиление
- 6 Маты и плиты из стекловолна  
(URSA DF40, M11, PL1)
- 6a Маты и плиты из стекловолна  
(URSA DF35, DF40)
- 7 Пароизоляция
- 8 Обрешетка подвижная
- 9 Стропило
- 10 URSA System W lub URSA System S
- 11 Штукатурка внутренняя
- 12 Стена

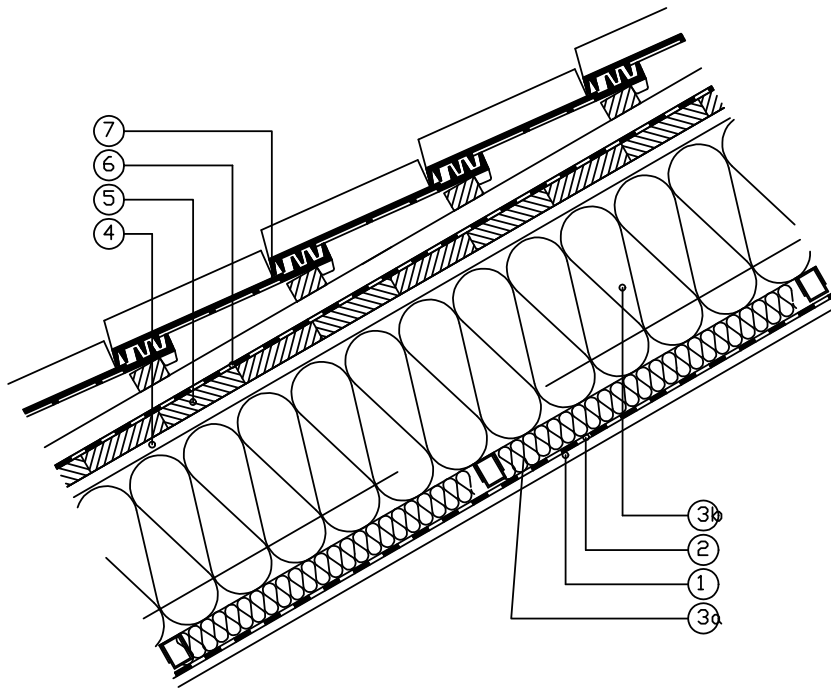
Изм	Лист	№ док	Подпись	Дата

П И И У Р С А 2007

Лист

10

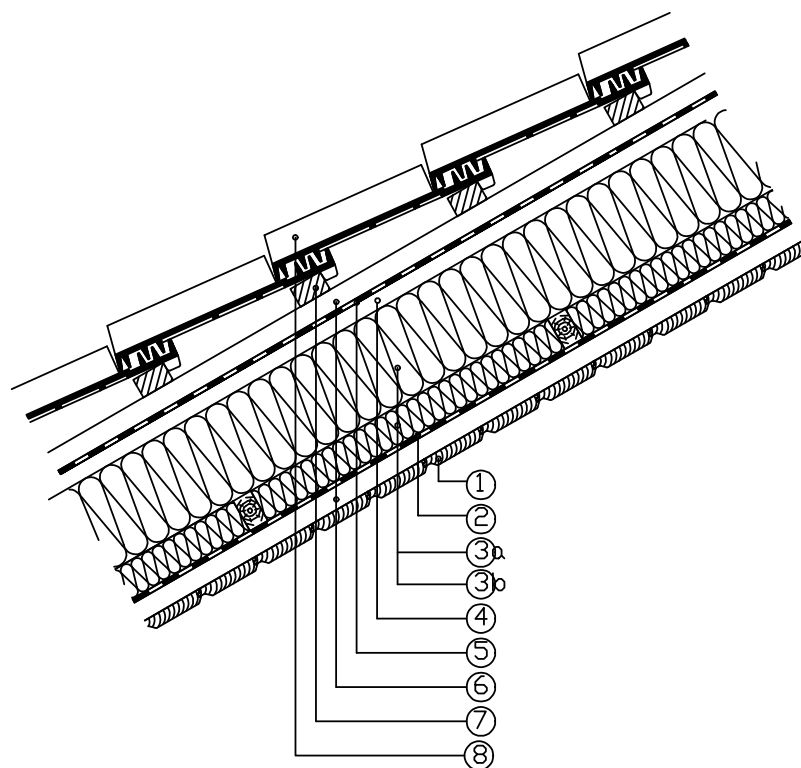
## Изоляция скатной кровли двухслойная



- 1 Облицовка из гипсокартонных плит на металлическом профиле
- 2 Пароизоляция
- 3а Маты или плиты из стекловолкна URSA DF 35 ( DF 40, PL1,2)
- 3б Маты или плиты из стекловолкна URSA SF 40, (DF35, DF40, M11, PL1,2)
- 4 Вентилируемый зазор
- 5 Доска
- 6 Гидроизоляция
- 7 Кровельный материал на обрешетке и контробрешетке

					<p>П И И У Р С А 2007</p>	<p>Лист</p>
Изм	Лист	№ док	Подпись	Дата		<p>11</p>

## Изоляция скатной кровли двухслойная



- 1 Обшивка перекрытия
- 2 Пароизоляция
- 3а Нижний слой + маты или плиты  
из стекловолкна URSA DF 35 ( DF40, PL1,2)
- 3б Верхний слой – маты или плиты  
из стекловолкна URSA DF40 ( DF35, DF40, M11, P1,2)
- 4 Вентилируемый зазор
- 5 Гидроизоляция с малой паропроницаемостью
- 6 Контробрешетка
- 7 Обрешетка под крышное покрытие
- 8 кровельное покрытие

Изм	Лист	№ док	Подпись	Дата

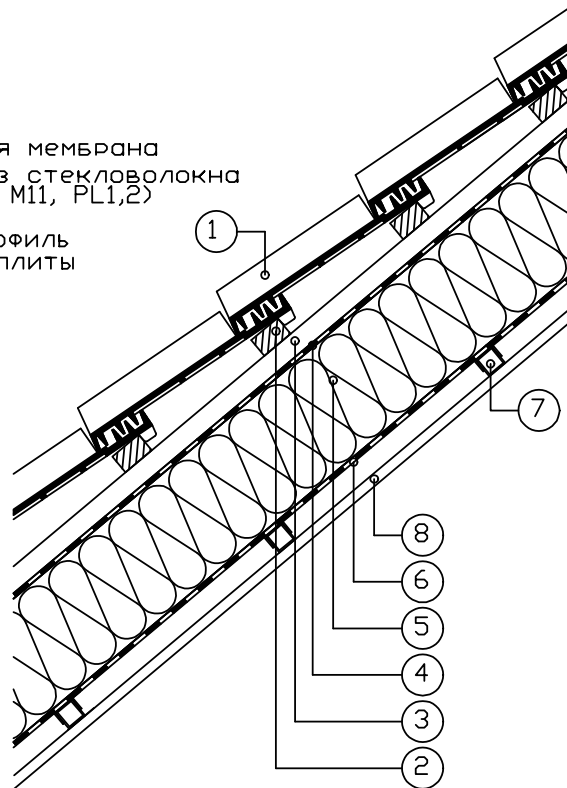
П И И У Р С А 2 0 0 7

Лист

12

### Изоляция скатной кровли однослойная

- 1 Верхний слой
- 2 Обрешетка
- 3 Контробрешетка
- 4 Гидроизоляционная мембрана
- 5 Маты или плиты из стекловолокна  
URSA DF40 (DF 35, M11, PL1,2)
- 6 Пароизоляция
- 7 Металлический профиль
- 8 Гипсо-картонные плиты



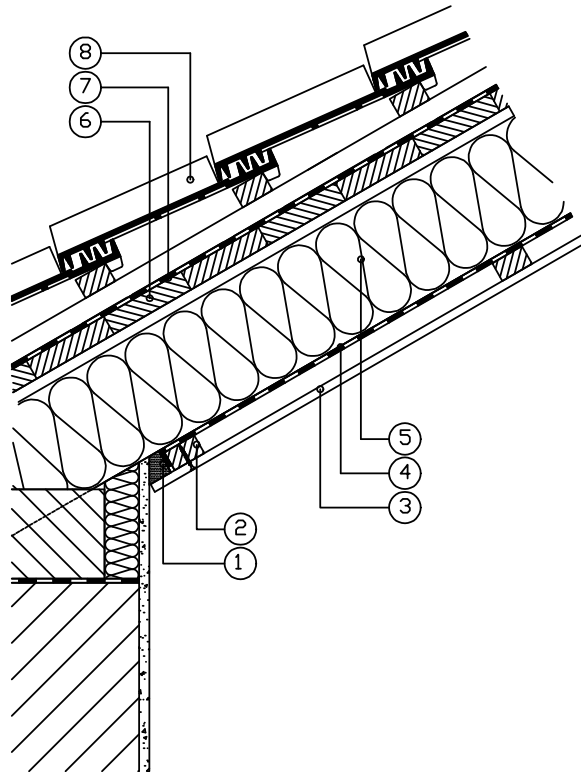
Изм	Лист	№ док	Подпись	Дата

П И И У Р С А 2 0 0 7

Лист

13

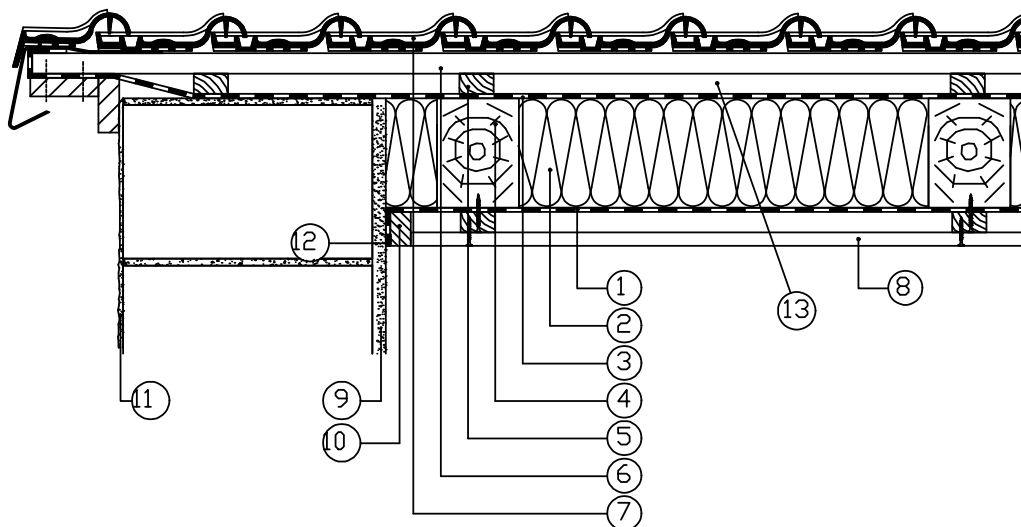
**Узел примыкания фасадной стены и  
скатной кровли (однослойная  
изоляция)**



- 1 Уплотнительная лента
- 2 Обрешетка
- 3 Гипсо-картонные плиты
- 4 Пароизоляция
- 5 Маты или плиты из стекловолна URSA DF35, DF40, плиты URSA PL1,2
- 6 Доска
- 7 Гидроизоляция
- 8 Верхний слой на обрешетке и контрообрешетке

					<b>П И И У Р С А 2007</b>	Лист
Изм	Лист	№ док	Подпись	Дата		14

## Изоляция однослойная



- 1 Пароизоляция
- 2 Вата минеральная из штапельного стекловолокна URSA DF 40 ( DF35, M11)
- 3 Мембрана
- 4 Брус
- 5 Контробрешетка
- 6 Обрешетка
- 7 Верхний слой
- 8 Гипсо-картонные плиты
- 9 Штукатурка
- 10 Обрешетка
- 11 Штукатурка
- 12 Лента уплотнительная
- 13. Вентилируемые пустоты мин 2 см

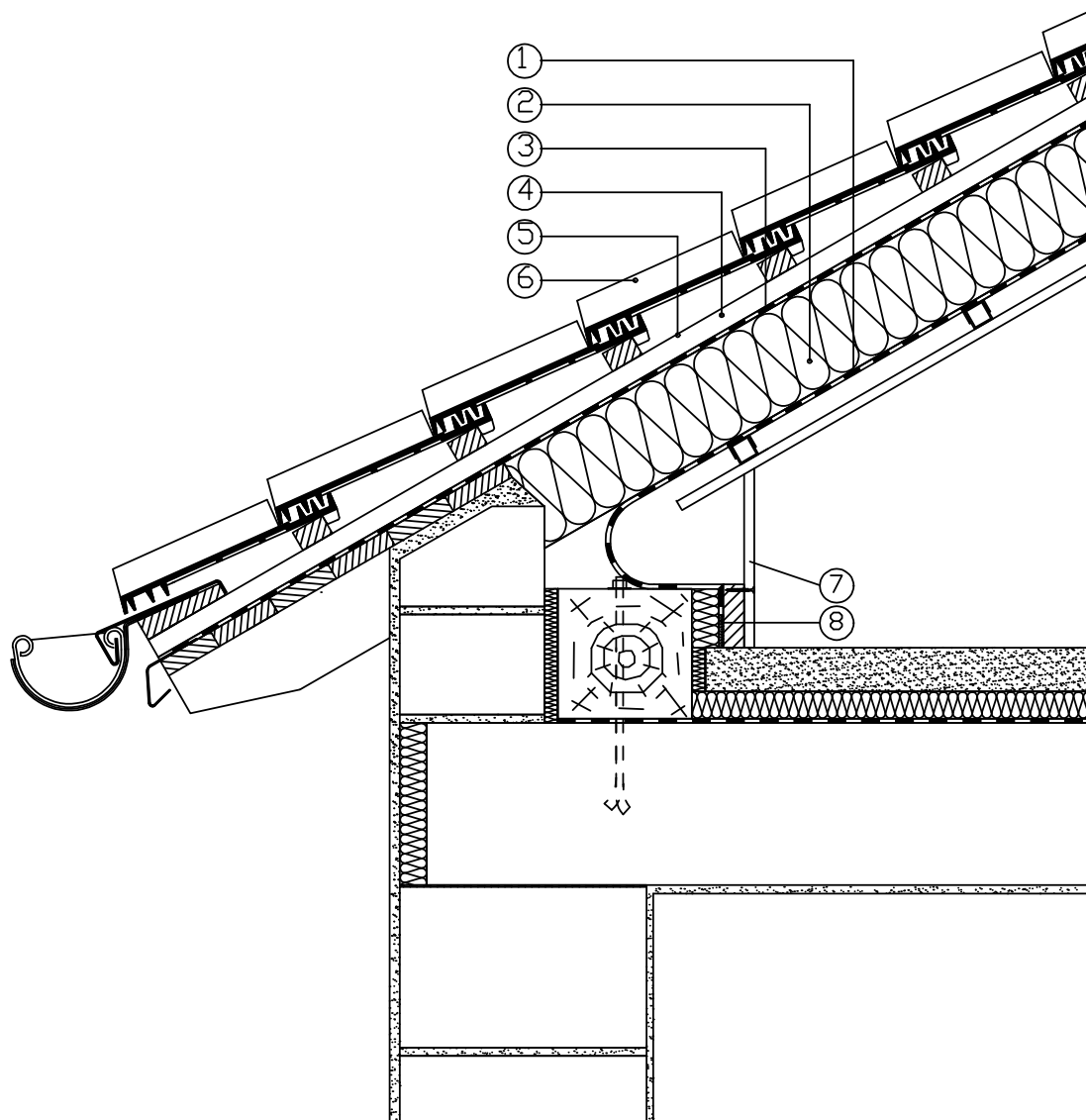
Изм	Лист	№ док	Подпись	Дата

ПИИ УРСА 2007

Лист

15

**Узел примыкания фасадной стены и  
скатной кровли (однослойная  
изоляция)**



- 1 Пароизоляция
- 2 Маты или плиты из стекловолокна  
URSA DF40, DF35, M11, PL1, PL2
- 3 Мембрана
- 4 Балка
- 5 Контробрешетка
- 6 Верхний слой
- 7 Гипсо-картонная облицовка
- 8 Уплотнительная лента

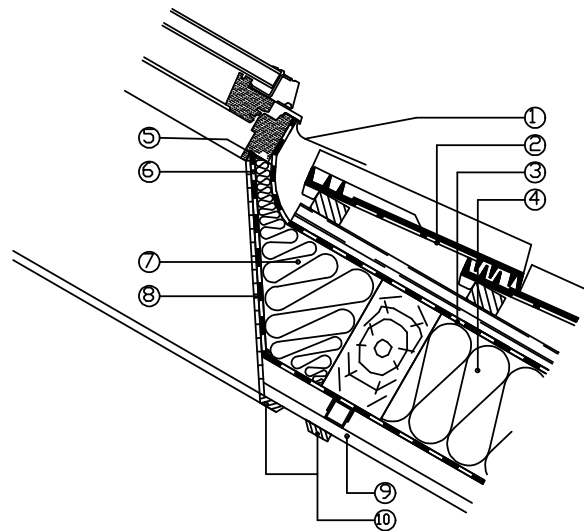
Изм	Лист	№ док	Подпись	Дата

ПИИ УРСА 2007

Лист

16

## Мансардное окно. Нижний откос.



- 1 Карниз крышного окна
- 2 Верхний слой на обрешетке и контробрешетка
- 3 Супердиффузионная мембрана.
- 4 Маты и плиты из стекловолна URSA DF 35 (DF 40, M11, PL1,2)
- 5 Штапик
- 6 Пароизоляция
- 7 Плиты и маты URSA DF40 (DF 35, M11, PL1,2)
- 8 Оконное обрамление
- 9 Гипсо-картонная плита
- 10 Деревянная рейка

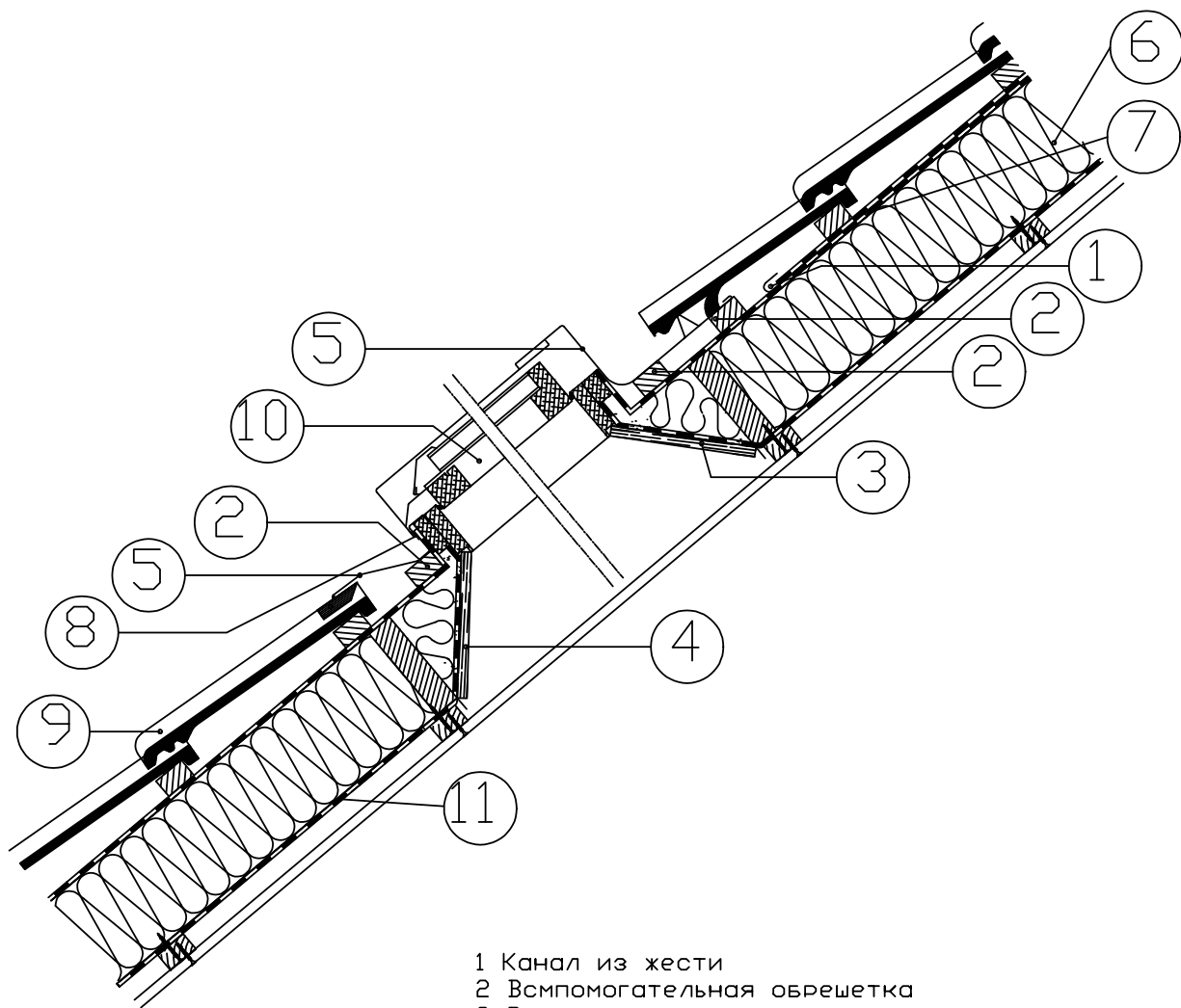
Изм	Лист	№ док	Подпись	Дата

П И И У Р С А 2 0 0 7

Лист

17

## Мансардное окно.



- 1 Канал из жести
- 2 Вспомогательная обрешетка
- 3 Верхнее обрамление окна
- 4 Нижнее обрамление окна
- 5 Обрамление окна
- 6 Маты URSA DF 40( DF35, M11)  
или плиты URSA PL1,2
- 7 Супердиффузионная мембрана
- 8 Карниз оконный
- 9 Верхний слой
- 10 Окно
- 11 Пароизоляция

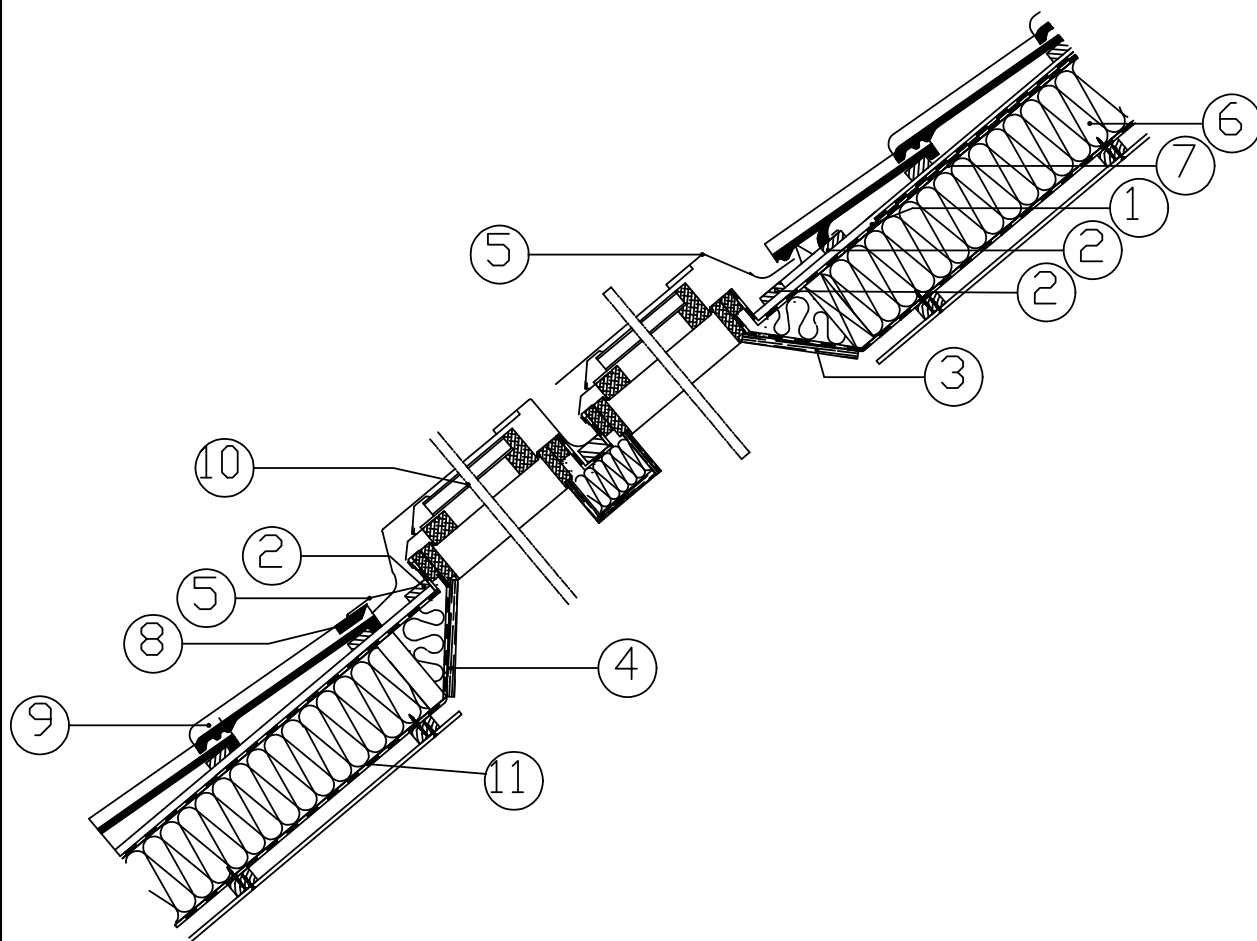
Изм	Лист	№ док	Подпись	Дата

П И И У Р С А 2 0 0 7

Лист

18

## Сдвоенное мансардное окно



- 1 Канал из жести
- 2 Вспомогательная обрешетка
- 3 Верхнее обрамление окна
- 4 Нижнее обрамление окна
- 5 Рама мансардного окна
- 6 Маты URSA DF 40 (DF 35, M11)  
или плиты URSA PL1,2
- 7 Супердиффузионная мембрана
- 8 Карниз
- 9 Верхний слой
- 10 Мансардного окна
- 11 Пароизоляция

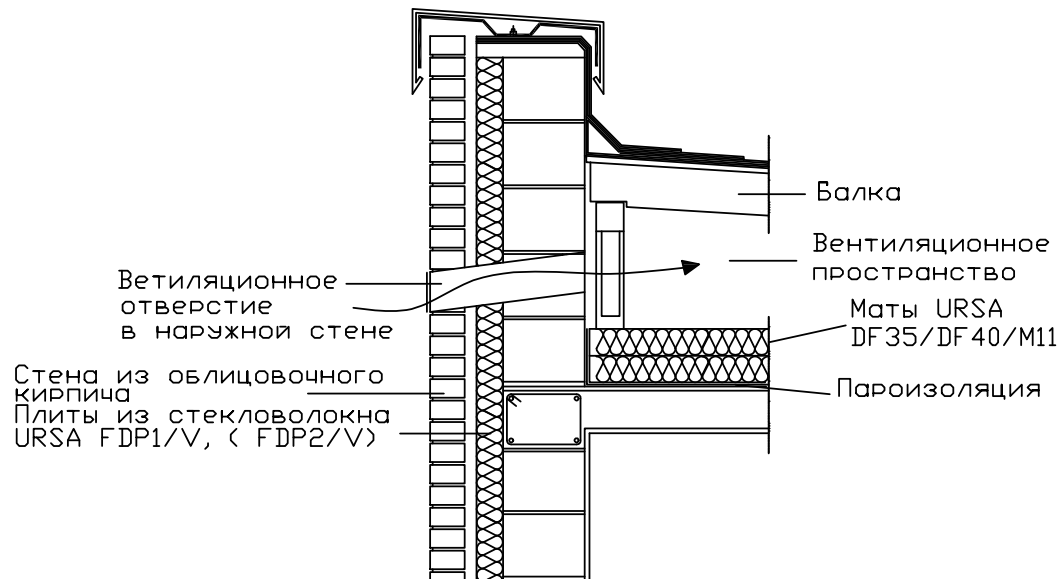
Изм	Лист	№ док	Подпись	Дата

П И И У Р С А 2 0 0 7

Лист

19

## Чердачное перекрытие. Вариант №1



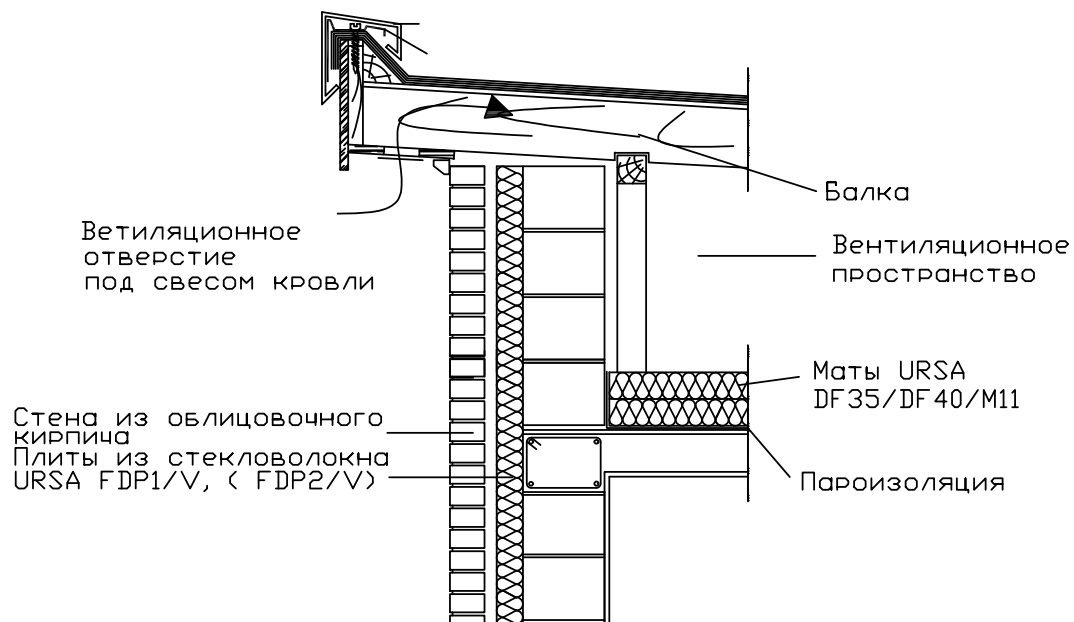
Изм	Лист	№ док	Подпись	Дата

П И И У Р С А 2 0 0 7

Лист

24

## Чердачное перекрытие. Вариант №2



Изм	Лист	№ док	Подпись	Дата

П И И У Р С А 2 0 0 7

Лист

25