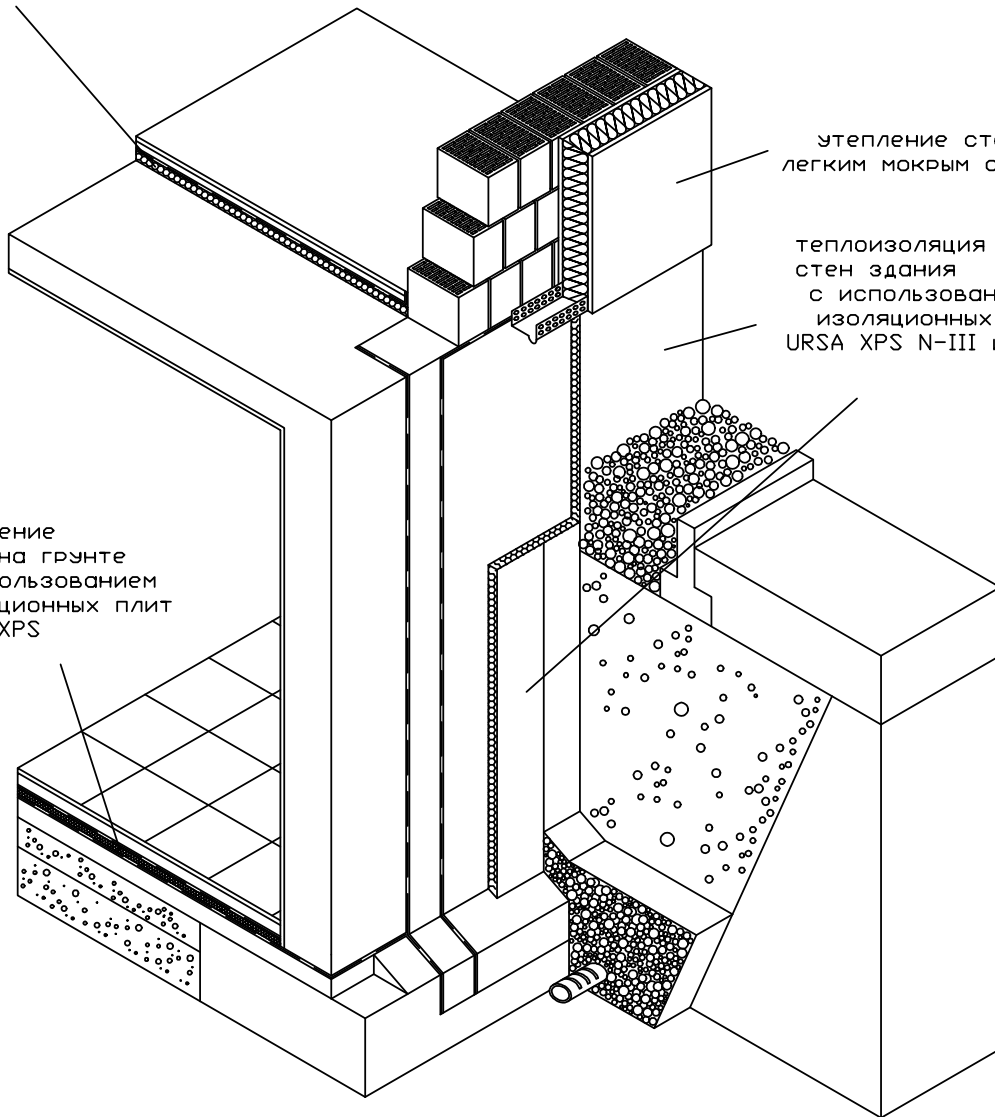


Теплоизоляция фундаментных стен здания

утепление перекрытия
с использованием
изоляционных плит
URSA TEP



утепление стены
легким мокрым способом

теплоизоляция
стен здания
с использованием
изоляционных плит
URSA XPS N-III или N-V

утепление
пола на грунте
с использованием
изоляционных плит
URSA XPS

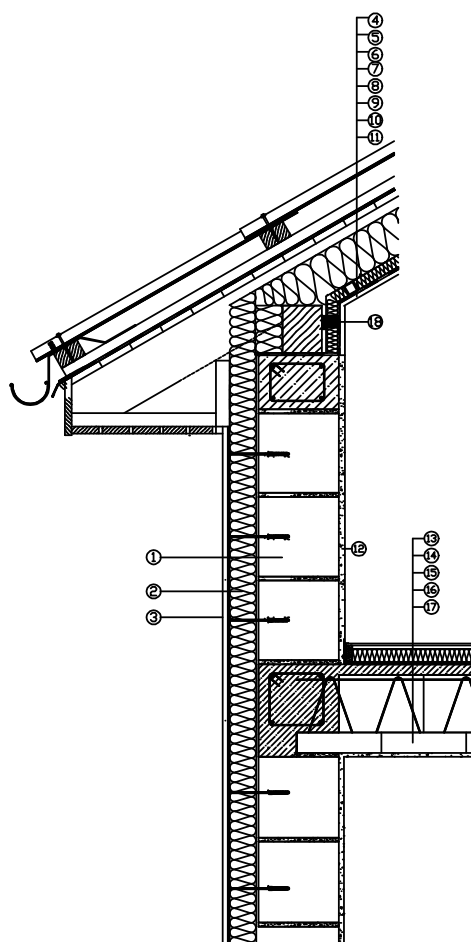
Изм	Лист	№ док	Подпись	Дата

ПИИ УРСА 2007

Лист

2

Изоляция скатной кровли, стены и пола, выполненные сухим способом



- 1 Стена на жестотелого кирпича
- 2 Плиты изоляционные плотные
- 3 URSA System V
- 4 Кровельное покрытие
- 5 Контрольщетка
- 6 Гидроизоляционная мембрана
- 7 Крепление
- 8 Вентиляционный зазор
- 9 Маты или плиты из стекловолна (DF, DS, DF40, MI1, PL1, PL2)
- 10 Пароизоляция
- 11 Гипсокартонные плиты закрепленные на металлопрофиле
- 12 Штукатурка внутренняя
- 13 Напольное покрытие
- 14 Плита ДСП
- 15 Плиты из стекловаты URSA TER
- 16 Пароизоляция
- 17 Промнастил
- 18 Лента уплотнительная

Изм	Лист	№ док	Подпись	Дата	

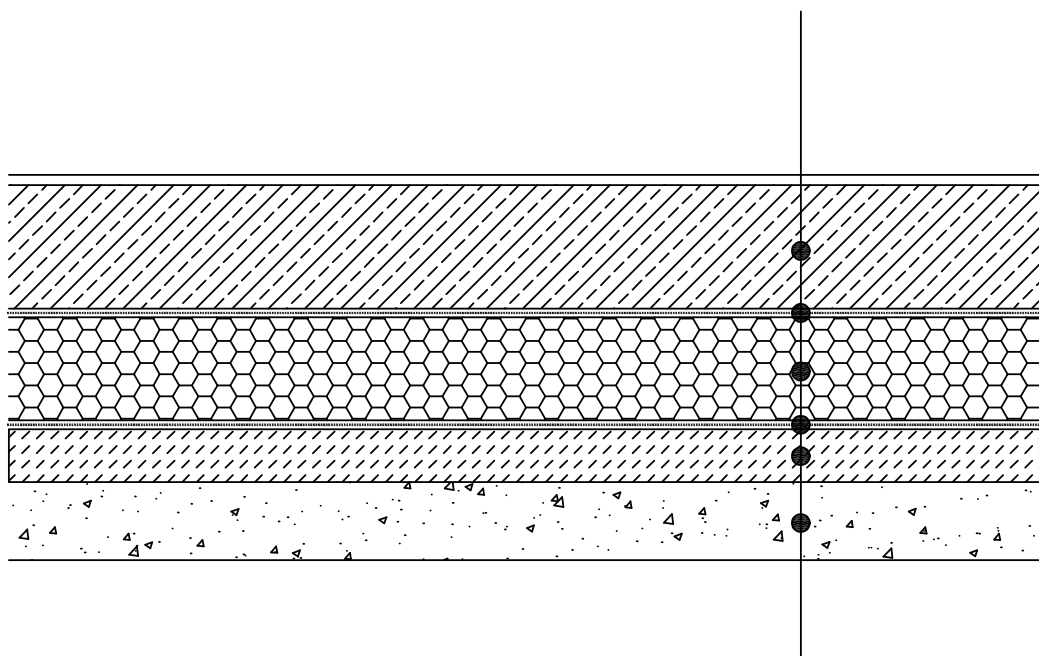
П И И У Р С А 2 0 0 7

Лист

3

Промышленный пол

- Выравнивающий слой
- Ж/б плита
- Геотекстиль
- Плиты из экструдированного пенополистирола URSA N-V-L
- Гидроизоляция
- Бетонный слой



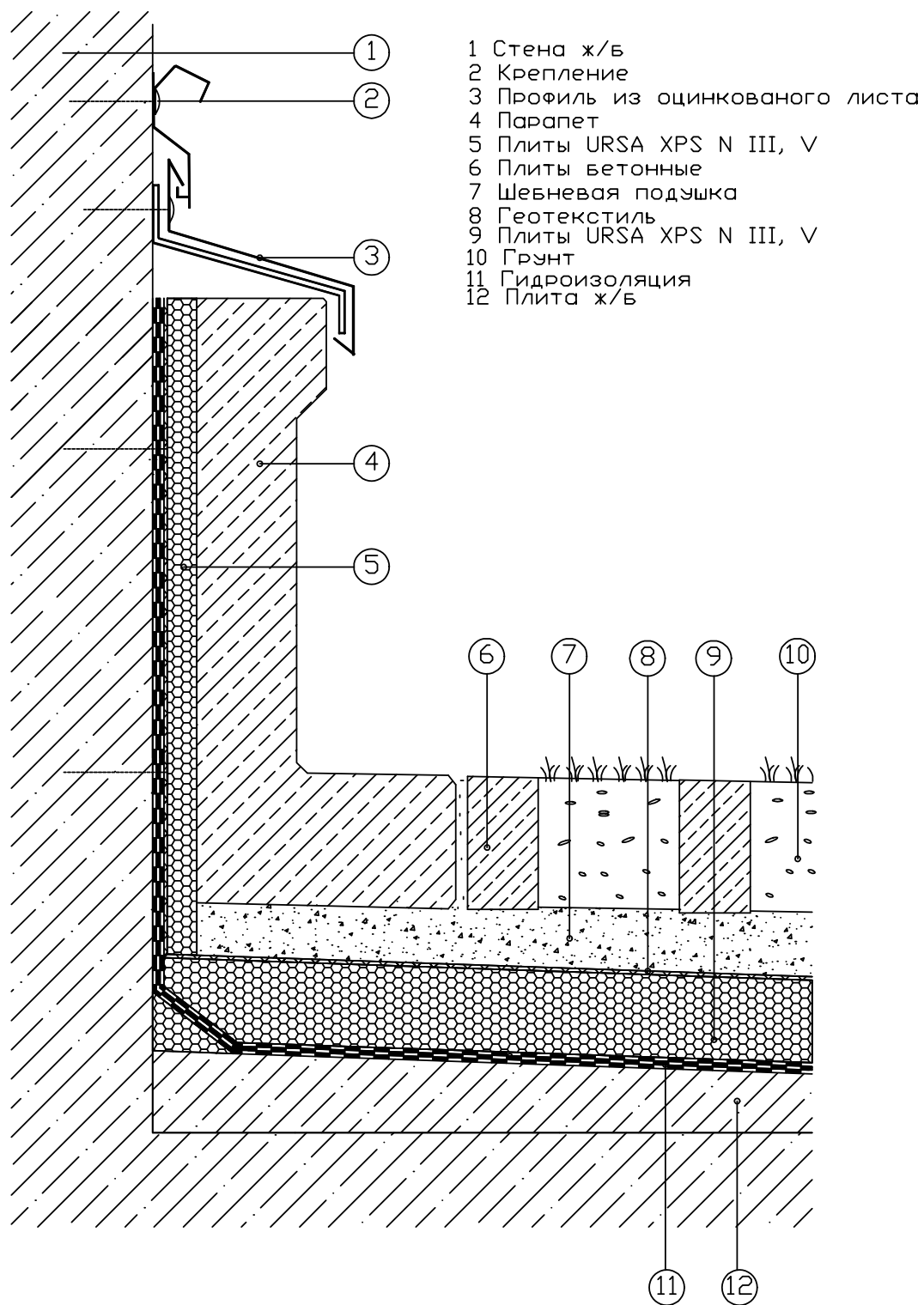
Изм	Лист	№ док	Подпись	Дата

П И И У Р С А 2 0 0 7

Лист

42

Плоская кровля. Узел примыкания.



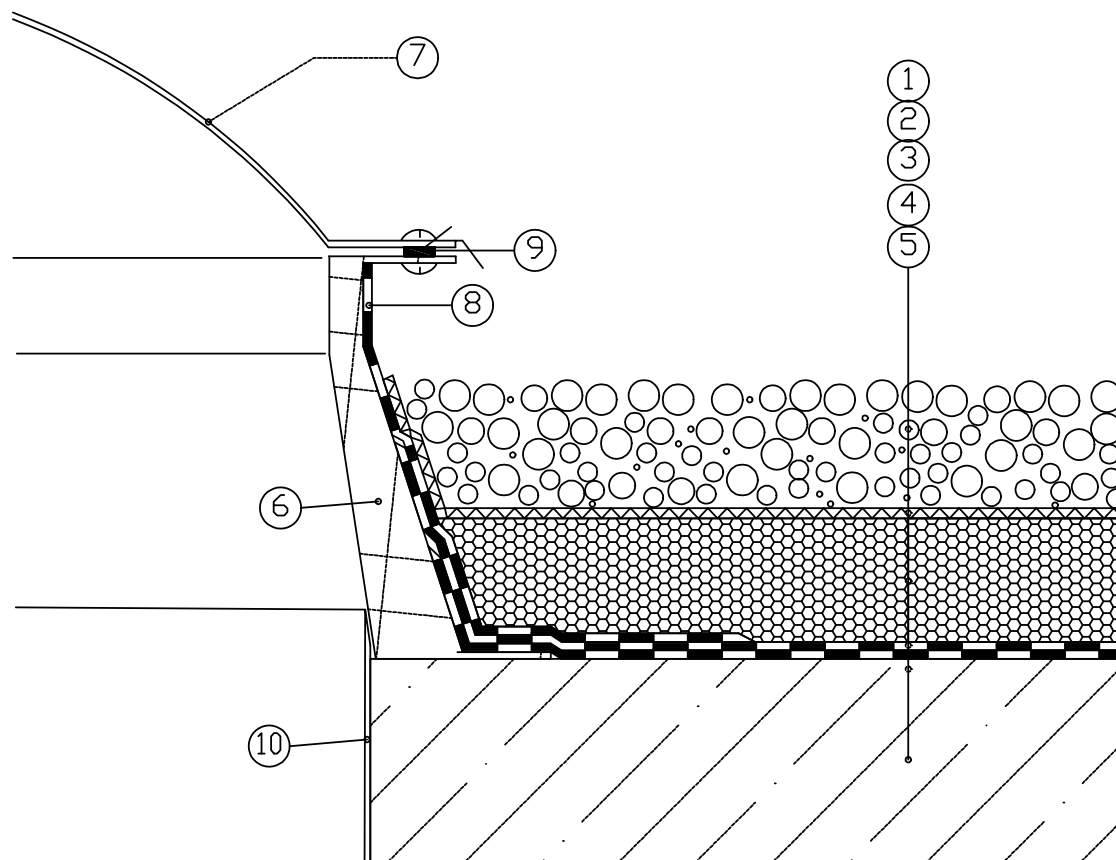
Изм	Лист	№ док	Подпись	Дата

ПИИ УРСА 2007

Лист

46

**Узел примыкания светового люка и
эксплуатируемой кровли. Вариант 2.**



- 1 Гравий 16/32мм
- 2 Геотекстиль
- 3 Плиты URSA XPS N III,V
- 4 Двухслойная гидроизоляция
- 5 Ж/б конструкция перекрытия с мин уклоном1%
- 6 Основание светового проема
- 7 Колпак светового проема
- 8 Дополнительная гидроизоляция
- 9 Резиновый уплотнитель
- 10 Защитная облицовка

					П И И У Р С А 2 0 0 7	Лист
Изм	Лист	№ док	Подпись	Дата		53